

APÉNDICE 7.1

ALCANCE TÉCNICO

INTERNET HOGAR

El presente documento es el Apéndice 7.1 “Alcance Técnico INTERNET HOGAR”¹ al que se refiere el Anexo 7 “Servicios INTERNET HOGAR”² del Contrato Marco de Prestación de Servicios de Telecomunicaciones (junto con sus Anexos y Apéndices, el “**Contrato**”) celebrado entre las Partes el [●] de [●] de [●]. Los términos con inicial mayúscula que se utilizan en el presente Apéndice tienen el significado que se les atribuye en el Contrato o en el propio Anexo 7 “Servicios INTERNET HOGAR”³ o este Apéndice, según corresponda. Para la interpretación del presente Apéndice, las Partes se sujetarán a lo estipulado en la cláusula 1.4 del Contrato.

PRIMERA. Introducción

El presente Apéndice describe la solución técnica y funcional del conjunto de servicios que Altán ofrece al Cliente para el Servicio de Conectividad INTERNET HOGAR.

El Servicio INTERNET HOGAR es el Servicio que provee conectividad inalámbrica en ciertas ubicaciones, proporcionando acceso a internet por parte de la Red Compartida y a través de la provisión del servicio directamente por el Cliente. Asimismo, proporciona la plataforma que le permite al cliente gestionar el servicio como los módulos de creación de SIM, gestión de estado de suscripción del Usuario Final, reportes y conciliación de tráfico, entre otros.

El Servicio INTERNET HOGAR se clasifica en las siguientes categorías:

- Servicio de Conectividad inalámbrica en LTE para uso en ubicación fija
- Servicios de gestión mayorista
- Otros Servicios

SEGUNDA. Cobertura del Servicio

La cobertura del Servicio INTERNET HOGAR, así como las funcionalidades descritas en este documento serán aplicables dentro de la Cobertura de la Red Compartida.

Cada Usuario Final estará asociada a un eNB específico de forma que únicamente el Servicio INTERNET HOGAR estará disponible cuando se encuentre en la zona de cobertura del eNB al que se encuentra vinculado.

¹ La numeración del Apéndice puede ser ajustada, dependiendo de los Servicios que elijan contratar los clientes.

² La numeración del Anexo puede ser ajustada, dependiendo de los Servicios que elijan contratar los clientes.

³ La numeración del Anexo puede ser ajustada, dependiendo de los Servicios que elijan contratar los clientes

La vinculación entre el Usuario Final y el eNB asociado se realizará por Altán, durante los [●] ([●])⁴ Días posteriores a la activación del Usuario Final, asociando éste al eNB más utilizado durante este periodo.

TERCERA. Responsabilidad de las Partes

En la siguiente tabla se incluye un resumen de los elementos y responsabilidades funcionales involucrados en la prestación del Servicio INTERNET HOGAR, así como la responsabilidad de cada Parte asociada a cada uno de ellos.

Infraestructura de red	Altán	Cliente
eNB	✓	x
MME	✓	x
SGW	✓	x
PGW	✓	x
HSS/HLR	✓	x
PCRF	✓	x
DPI	✓	x

Numeración	Altán	Cliente
MNC	✓	x
IMSI	✓	x
MSISDNs/DNs	✓	x

Acceso a Internet	Altán	Cliente
Direcciones IP Públicas	✓	✓
CG-NAT/Firewall	✓	✓
DNS Internet	✓	✓

Otros	Altán	Cliente
Proveedores comprobados de SIMs	✓	x

⁴ Sujeto a acuerdo entre Altán y sus clientes.

Listado de Routers comprobados	✓	x
--------------------------------	---	---

Servicios regulatorios	Altán	Cliente
Interceptación legal	✓	✓
Localización Legal	✓	✓
Reportes regulatorios	✓	✓

Para el servicio de gestión mayorista, las responsabilidades son las siguientes:

Servicios de gestión mayorista	Altán	Cliente
Interfaz de provisión de servicios	✓	x
Conciliación Mayorista	✓	x

El Cliente deberá asumir toda responsabilidad frente a los Usuarios Finales, debiendo responder por todas las actividades de Gestión del usuario Final tales como preventa, venta y postventa, incluyendo cualquier fraude o acto ilegal relacionado con o causado o efectuado por los Usuarios Finales, liberando a Altán de cualquier responsabilidad al respecto.

CUARTA. Servicios de Servicio de Conectividad inalámbrica en LTE para uso en ubicación física

4.1 Los Servicios de Conectividad Móvil para el Servicio INTERNET HOGAR incluyen el Servicio de Datos. Altán proporciona al Cliente estos servicios en la Cobertura de la Red Compartida, en igualdad de condiciones y sobre bases de no discriminación respecto al resto de sus clientes.

4.2 Servicios de Datos.

Altán prestará al Cliente el Servicio de Datos, a través de los cuales los Usuarios Finales del Cliente podrán transmitir y recibir paquetes de Datos hacia internet desde un Router LTE comprobado en la Cobertura de la Red Compartida.

Para el establecimiento de una conexión de datos se abrirá un contexto PDP. Transcurrido un tiempo de 10 (diez) minutos sin que se produzca transmisión de Datos, Altán procederá a cerrar el contexto PDP.

4.2.1 Acceso a Internet Altán.

Altán ofrecerá el acceso a internet al Cliente utilizando sus plataformas para entregar el tráfico de Datos a la red pública de internet. El Servicio incluye el servicio de DNS, firewall

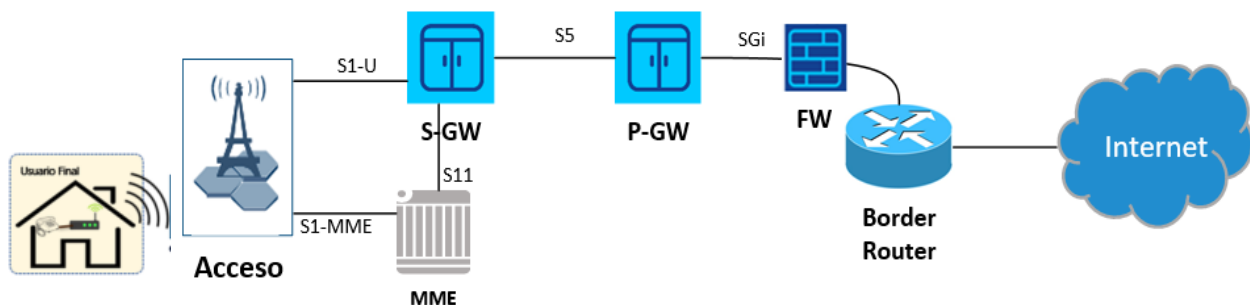
y CG-NAT (Network Address Translation) que permite la traducción de IPs privadas a IPs públicas en internet, así como el ISP para que el Cliente cuente con navegación en internet.

4.2.2 Acceso a Internet Cliente

Existe la opción donde el Cliente puede usar sus plataformas para proveer el acceso a internet para entregar el tráfico de Datos a la red pública de internet. Para este escenario el Cliente debe proporcionar los servicios de DNS, firewall y CG-NAT (Network Address Translation) que permite la traducción de IPs privadas a IPs públicas en internet, así como el ISP para contar con navegación en internet.

En este caso el perímetro de la responsabilidad de Altán estará descrito en Apéndice 7.6 “Acuerdo de Nivel de Servicio y Gestión de Incidencias”⁵.

A continuación, se agrega el siguiente gráfico descriptivo del Servicio:



4.3 Priorización de Servicios de tráfico VoIP sobre el producto Internet Hogar

En el caso de que el Router LTE tenga disponible un puerto SIP para cursar tráfico VoIP este podría ser priorizado respecto del tráfico de Internet. Altán puede ofrecer una solución para priorización de este tipo de tráfico mediante un acuerdo de proyecto especial donde se definan las responsabilidades y alcance de las Partes en la solución.

QUINTA. Servicios de Gestión Mayorista

Los Servicios de Gestión Mayorista son aquellos Servicios que Altán ofrece al Cliente a través de Interfaces disponibles para que este sea capaz de habilitar y gestionar los Servicios de Conectividad del Servicio de Internet Hogar.

La Plataforma de Gestión Mayorista de Altán está conformada por los siguientes módulos principales:

⁵ La numeración del Apéndice puede ser ajustada, dependiendo de los Servicios que elijan contratar los clientes.

- Creación de SIMs
- Gestión Estados Suscripción Usuario Final
- Reportes
- Conciliación de Tráfico

5.1 Creación de SIMs

El Cliente solicitará a Altán, a través del formulario "Solicitud de Provisión de nuevas SIMs", la generación de un input file para que el fabricante de SIMs con el que el Cliente tiene un acuerdo comercial proceda a su fabricación. Una vez que el fabricante ha generado las SIMs del Servicio INTERNET HOGAR, le facilitará a Altán los archivos OUT y CPS para que los cargue en su plataforma HSS.

Existen solo una modalidad para la creación de SIMs del Servicio INTERNET HOGAR que es SIMs numeradas, es decir, SIMs que en el momento de su creación por parte del fabricante se les asigna la dupla IMSI y MSISDN definitiva asignada por Altán al Cliente.

5.2 Gestión Estados de Suscripción de los Usuarios Finales

El Cliente podrá gestionar, mediante una integración con los interfaces proporcionados por Altán los siguientes estados de los Usuarios Finales a través de la Interfaz de provisión de servicios:

- **Estado Preactivo.** El Usuario Final no puede usar los Servicios.
- **Estado Activo.** Una vez se realice la activación, el Usuario Final pasa del preactivo a activo. El IMSI puede usar los Servicios con normalidad.
- **Estado Suspendido.** En este estado el Usuario Final no puede recibir ni emitir Datos. Dependiendo de la gestión del Cliente, el Usuario Final puede pasar del estado suspendido al activado o desactivado.
- **Estado Desactivado.** Estado final, el Usuario Final es borrado del sistema y se reciclan de los recursos de numeración asociados a la suscripción.

5.3 Reportes

Altán entregará al el Cliente la generación de informes de seguimiento del negocio.

5.4 Conciliación de Tráfico

Altán proporcionará los EDR que muestran el consumo Datos para que el Cliente los recupere a través de una conexión sFTP y pueda hacer el procesamiento de estos y utilizarlos como conciliación de tráfico entre ambas redes. Además, pueden ser utilizados por el Cliente para generar al Usuario Final su factura final.

Para el Servicio de Datos, se recolectarán los registros de cada una de las sesiones de datos y su consumo. Este tipo de registros son llamados EDR y se coleccionan en el EPC.

SEXTA. Otros Servicios

6.1 Vinculación de IMEI

Cada SIM estará asociada a un Router LTE (IMEI) específico de forma que un Usuario Final del Servicio INTERNET HOGAR podrá cursar tráfico de Datos cuando la SIM se encuentre instalada en el Router LTE (IMEI) en la cual está vinculada y conectado al eNB específico en el que se habilitó el Servicio.

6.2 Numeración.

El Cliente solicitará a Altán los rangos de IMSIs y la numeración con base en su forecast de necesidades comerciales para el Servicio de INTERNET HOGAR, en el entendido que se usará la modalidad de provisión de SIMs numeradas, es decir, el Cliente se asegurara que los SIM creadas usen estos rangos de IMSIs y la numeración asignados, de modo que en el momento de creación de la SIMs por parte del fabricante se les asigne la dupla IMSI y MSISDN definitiva.

6.3 Compra de SIMs.

El Cliente será responsable de la comercialización y compra de las tarjetas SIMs. A tal efecto, Altán facilitará el listado de fabricantes comprobados de tarjetas SIMs con las especificaciones técnicas de perfil eléctrico y applets necesarios para su correcto funcionamiento en la Red Compartida.

En caso de que el Cliente decida utilizar otro fabricante, Altán puede ofrecer el servicio de comprobación de fabricante de tarjetas SIMS mediante un acuerdo de proyecto especial donde se definan las responsabilidades y alcance de las Partes en la comprobación. Altán comprobará al nuevo fabricante seleccionado por el Cliente, conforme a las políticas y criterios aplicables de Altán y las Leyes Aplicables.

6.4 Terminales.

El Cliente será responsable de la comercialización y compra de los Routers LTE. Altán publicará en su portal de internet y con una periodicidad mensual, un listado con los modelos y versiones de Routers LTE que se encuentran comprobados por Altán para su correcta operación en la Red Compartida e interoperabilidad. Los Routers LTE incluidos en la citada lista podrán ser comercializados por el Cliente.

Las características mínimas de los Routers LTE para ser comprobados por Altán son las siguientes:

- Operar en la banda 28 del 3GPP (banda 700 MHZ)
- Release 10 3GPP
- Terminales categoría LTE 4 con capacidad MIMO 2x2

En caso de que el Cliente decida utilizar otros Routers LTE para sus Usuarios Finales, Altán colaborará con el Cliente para que este pueda dar la información suficiente y necesaria al fabricante de Routers LTE para que estos Routers LTE puedan tener una correcta operación en la Red Compartida y las características técnicas del presente Apéndice. Altán comprobará al nuevo fabricante seleccionado por el Cliente, conforme a las políticas y criterios aplicables de Altán y las Leyes Aplicables.

6.5 EIR.

El EIR forma parte de la Infraestructura de ALTÁN, siendo Altán responsable de actualizar la base de datos EIR con aquellos códigos IMEI de los Routers LTE que se han dado de alta como perdidos o robados.

Para el Servicio de INTERNET HOGAR, Altán es responsable de cumplir con la Ley Federal de Telecomunicaciones y Radiodifusión en lo referente al bloqueo e intercambio de las listas de equipos reportados por los Usuarios Finales como extraviados o robados y no puedan ser utilizados con ningún otro Operador Móvil en México.

El Cliente deberá notificar estas situaciones diariamente a Altán, por los mecanismos establecidos para tales efectos

6.6 Intercepción Legal.

Altán y el Cliente colaborarán para la interceptación e intervención de las comunicaciones, únicamente en caso de que sean requeridos, mediante una orden debidamente fundada conforme a las Leyes Aplicables y motivada, por alguna Autoridad Gubernamental competente.

6.7 Cobertura.

Altán facilitará al Cliente una herramienta de consulta de Cobertura de la Red Compartida.

En prueba de conformidad y enteradas de su contenido y alcance legal, las Partes firman por duplicado el presente Apéndice, en la Ciudad de México, el día [●] de [●] de 2018.

Altán
Altán REDES, S.A.P.I. DE C.V.

Cliente
[●]

Por: [●]
Cargo: [●]

Por: [●]
Cargo: [●]